

FEDERATION FRANCAISE DE JOUTE ET SAUVETAGE NAUTIQUE

REGLEMENT

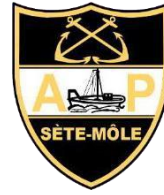
Règlement administratif et technique

Joute nautique

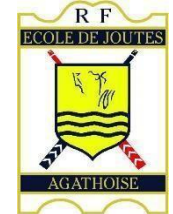
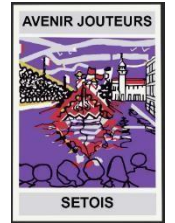
MÉTHODE LANGUEDOCIENNE

Validé FFJSN mai 2026





REGLEMENT METHODE DE JOUTES LANGUEDOCIENNES



Mise à jour

MAI 2026



SOMMAIRE EN DÉTAILS

* RÈGLEMENT TECHNIQUE	
* PREAMBULE	Page 3
CHAPITRE 1 - Généralité	Page 4 à 8
CHAPITRE 2 - Obligation des joueurs	Page 8
CHAPITRE 3 - Obligation des timoniers patron	Page 8
CHAPITRE 4 - Interdictions	Page 9
CHAPITRE 5 - Arbitrage du tournoi	Page 9 à 11
CHAPITRE 6 - A/ Pénalisations	Page 12
- Coups interdits – Disqualifications	Page 12
- Définition Joute Dangereuse	Page 13
- Exemples	Page 13
- Observation - Avertissement	Page 14
CHAPITRE 7 - Cas Particuliers	Page 14
CHAPITRE 8 - Dotations Ligue	Page 15
* RÈGLEMENT CHAMPIONNAT DE LIGUE	
ARTICLE 1 - Championnat de Ligue	Page 17
* RÈGLEMENT COUPE DE FRANCE	
ARTICLE 2 - Coupe de FRANCE	Page 18
* RÈGLEMENT CHAMPIONNAT DE FRANCE	
ARTICLE 3 - Championnat de FRANCE	Page 19
ARTICLE 4 - Récompenses	Page 20
* COMMISSION DISCIPLINE	
PARTIE I - Fonctionnement de la Commission	Page 21
ARTICLE 1 - Établissement de la Commission	Page 21 - 22
ARTICLE 1 bis – Répartition des sièges de la Commission	Page 22
ARTICLE 2 - Fonctions de la Commission	Page 23
ARTICLE 3 - Cas de Saisie de la Commission	Page 23
ARTICLE 4 - Les Votes	Page 23
ARTICLE 5 - Sanctions applicables	Page 24
ARTICLE 6 - Délibérations	Page 25
ARTICLE 7 - Renvoi Décision	Page 25
ARTICLE 8 - Participants	Page 25
ARTICLE 9 - Communications de la sanction – Pouvoir d'appel	Page 25
* COMMISSION ATTRIBUTION DES POINTS ET CLASSEMENTS	
PARTIE I - Fonctionnement de la Commission	
ARTICLE 1 - Établissement de la Commission	Page 26
ARTICLE 2 - Fonctions de la commission	Page 27
ARTICLE 3 - Moyens Techniques de la Commission	Page 27
PARTIE II : Attribution des Points	
ARTICLE 4 - Règle Générale	Page 28
ARTICLE 5 - Barème des Points de Victoire	Page 28
ARTICLE 6 - Points de Pénalité "Absence du Joueur"	Page 29
ARTICLE 7 - Points de Pénalité "Absence du Jury"	Page 29

ARTICLE 8 - Points de Pénalité "Sanction Disciplinaire"	Page 30
ARTICLE 9 - Points de Bonus " Organisation de Critérium"	Page 30
PARTIE III : Classement du Championnat de Ligue	
ARTICLE 10 - Comptabilisation des Points	Page 30
ARTICLE 11 - Départage en cas d'égalité	Page 31
ARTICLE 12 - Clôture du Championnat de Ligue	Page 31
PARTIE IV : Classements des Sociétés	
ARTICLE 13 - Les Compétitions des Sociétés	Page 32
ARTICLE 14 - Classement toutes Catégories des Sociétés	Page 32 - 33
ARTICLE 15 - Classement des Sociétés par Catégorie	Page 33 - 34
PARTIE V : Etablissement de la Liste des Joueurs Qualifiés pour la Coupe de FRANCE	
ARTICLE 16 - Conditions de Qualification	Page 34 - 35
ARTICLE 17 - Rôle de la Commission	Page 36
PARTIE VI - Etablissement du Classement des Joueurs Qualifiés pour le Championnat de FRANCE	
ARTICLE 18 - Conditions de Qualification	Page 36
ARTICLE 19 - Etablissement du Classement des Joueurs Qualifiés	Page 37
ARTICLE 20 - Rôle de la Commission	Page 37
PARTIE VII - Cas Particuliers	
ARTICLE 21 - Blessures au Cours du Tournoi	Page 37
* COMMISSION ARBITRES ET ARBITRAGE	Page 38
* COMMISSION ÉCOLES DE JOUTES	Page 38
* COMMISSION JOUEURS & ÉTHIQUE DES JOUTES	Page 39
* COMMISSION RAME TRADITIONNELLE	Page 39
* ANNEXE 1 / COMPOSITION COMMISSION DISCIPLINE SUR 4 ANS DE MANDAT	Page 40
* ANNEXE 2 / TOUR DE RÔLE REMPLAÇANTS SUPPLEMENTAIRES	Page 41
* DIMENSIONS DES ARMES DU JOUEUR	Page 42



C'est le Bureau de la Ligue qui statuera pour les cas non prévus par les articles du règlement, ou en cas de disparition ou de création d'une société. Ses décisions ne pourront être susceptibles d'appels, dans le cadre de ses instances.

OBLIGATIONS DES SOCIÉTÉS

Ce règlement sera diffusé à chaque société qui aura la charge de le faire connaître à ses joueurs, arbitres et licenciés. Le jour de son tournoi, la société organisatrice, devra obligatoirement prévoir un service de secours sur place. Elle devra aussi fournir les feuilles de tournoi et le règlement, qui sera présent sur la table du jury pendant toute la durée de la compétition.

CHAPITRE 1

GENERALITES

1. Chaque société affiliée à la ligue prenant part au championnat de ligue de Joutes Languedociennes a obligation d'organiser un tournoi « Juniors », un tournoi « Seniors », un tournoi « Lourds Moyens » dans la saison.

1 bis. « De manière à œuvrer à la bonne tenue des tournois officiels et de façon à conserver une durée de compétition correcte et convenable, il n'est ainsi pas autorisé d'organiser en introduction, durant ou en conclusion desdits tournois, toute manifestation non officielle de joutes (tournoi amical, défi, challenge, exhibition, etc.) Il est ainsi entendu que les tournois officiels, tel que cités dans le paragraphe précédent, correspondent donc aux compétitions de joutes comptant pour le championnat de Ligue, auxquels s'ajoutent les coupes et championnats de France »

2. La Société organisatrice se donne le droit de refuser, l'année suivante, un joueur qui aura été absent et non remplacé nominativement à l'occasion de son tournoi.

3. Ces tournois seront effectués sur des barques de joutes menées par un équipage de 08 ou 10 rameurs.

4. Toute personne œuvrant dans le cadre d'un tournoi officiel devra être titulaire d'une licence délivrée par la Fédération Française de Joutes et Sauvetage Nautique. Seuls les joueurs titulaires de ladite licence validée et tamponnée par un médecin pourront participer aux compétitions officielles s'ils appartiennent à une société prenant part au championnat de Ligue de Joutes Languedociennes.

4 bis. Les bordereaux des licenciés de chaque société devront obligatoirement être communiqués à la LIGUE **avant le 31 mai de l'année de compétition**. Après cette date seuls les nouveaux licenciés ou anciens licenciés désirant reprendre la compétition, seront validés, pour les tournois programmés après le dépôt du bordereau. Les joueurs des sociétés qui n'auraient pas fourni les bordereaux dans les délais ne pourront plus participer, jusqu'à la fin de la saison au championnat de Ligue, à la coupe de France et aux finales du championnat de France.

Le paiement des licences de chaque société de joutes devra obligatoirement être effectué à la Ligue, **avant le tirage des finales du championnat de FRANCE de l'année de compétition**.

5. Le « personnel des joutes » qui ne désire pas acquérir une licence par l'intermédiaire d'une Société de Joutes, devra obligatoirement se doter d'une Licence Fédérale, dite licence « indépendante ». Celle-ci sera gérée par la Ligue. Cette licence ne permettra en aucun cas de participer, en tant que joueur, à une quelconque compétition officielle.

6. Les joueurs se présenteront sur la tinte dans la tenue réglementaire :

Pantalons blancs, chemises blanches, bas blancs, sans aucun signe distinctif (ex : publicité).

Seul le blason de la société est autorisé.

7. Le championnat de ligue, le championnat de France, la coupe de France se disputent en 4 catégories distinctes :

JUNIORS : Jusqu'à l'année des 20 ans.

SENIORS : 21 ans ou avec dérogation obligatoire pour les Juniors.

MOYENS : Jusqu'à 90 kg joutant en championnat de ligue Lourds.

LOURDS : Au-dessus de 90 kg.

Les joueurs Moyens seront obligatoirement pesés avant la Coupe et le Championnat de France, sous peine d'exclusion de ces deux compétitions.

8. Les joueurs inscrits en catégorie Moyens sur les bordereaux de licences devront obligatoirement **valider** leur catégorie selon les modalités suivantes. Une non-validation du poids du joueur entraînera un classement en Lourds de ce dernier.

VALIDATION : Pour valider sa participation en catégorie moyen, le joueur devra se peser lors du premier tournoi du championnat de ligue auquel il participera avant le 14 juillet. *Exemple : Saison 2025, il devra se peser lors du premier auquel y participera parmi les suivants : PA / AJPC / JLS / APSM / PO.* Le bureau de ligue sera présent ainsi que la logistique nécessaire pour procéder aux pesées lors de ces tournois.

Dans le cas où le joueur ne participera pas à un de ces tournois mais commencera « sa saison » après le 14 juillet, il devra valider sa catégorie en moyens lors de sa première participation au championnat. Dans ce cas sa société devra prévenir au moins 10 jours avant le dite tournoi afin que le bureau de ligue puisse procéder à la pesée lors du tournoi concerné. Dans le cas contraire, le joueur sera classé automatiquement en lourds par défaut de validation.

Dans le cas où, le joueur n'aura pas **validé** sa participation en catégorie moyen avant le tirage de coupe de France moyen mais qu'il a encore la possibilité de la **valider** avant ladite coupe de France, le président de sa société peut l'inscrire en Moyens pour la coupe de France. Cependant si lors de la pesée de validation ou de la pesée de **contrôle** le jour de la Coupe de France, il est pesé au-dessus de 90kg, il ne pourra donc pas participer à la coupe de France Moyens et sa société se verra pénaliser d'une amende absence (80 euros). Par ailleurs, il ne pourra pas être inscrit en lourds, le tirage étant déjà effectué. Il sera classé désormais en lourds en conservant les points éventuels déjà acquis.

Une pesée de contrôle sera effectuée lors de la coupe de France et du championnat de France pour l'ensemble des joueurs inscrits. Pour y participer, tous les joueurs inscrits devront se peser avant leur participation.

CONTROLE : *Un contrôle de tous les joueurs inscrits à la coupe de France Moyens et au championnat de France Moyens sera effectué le jour-même. Dans le cas où il sera pesé au-dessus de 90kg, il sera classé en lourds et conservera les points acquis. La pesée doit être obligatoirement être effectuée avant la participation du joueur.*

9. Nul joueur ne sera automatiquement qualifié pour la catégorie Lourds/Moyens par un quelconque critère. Seule la volonté propre du candidat lui permettra de jouer en catégorie Lourds/Moyens, à condition de respecter les critères énoncés dans l'article 9 bis.

9 bis. Un joueur sénior souhaitant accéder à la catégorie Lourd/Moyen devra remplir au moins un de ces trois critères :

1/ Avoir déjà gagné au moins un tournoi sénior durant la ou les saisons précédentes.

2/ Avoir terminé dans les 5 premiers la saison précédente.

3/ Avoir plus de 32 ans.

10. Il est interdit à tout joueur autre que les joueurs de la catégorie Moyen (qui peuvent passer dans la catégorie Lourds), de changer de catégorie en cours de saison.

11. Les joueurs qui doivent participer aux tournois d'une société autres que la leur seront désignés par leur société. Un courrier ou un mail sera envoyé à la société organisatrice, 10 jours au moins avant le tirage au sort.

La société organisatrice devra communiquer, précisément, aux autres sociétés le lieu, la date et l'horaire du tirage au sort. Seuls les joueurs inscrits tirés au sort, les remplaçants nominatifs et remplaçants supplémentaires pourront participer au tournoi. Le minimum de joueurs qui devra être pris à chaque société, par la société organisatrice, à l'occasion de son tournoi se répartit comme suit :

Juniors et Seniors : 2 juniors minimum et 4 seniors minimum, sans obligation de passer à 6 joueurs en catégorie seniors, en cas d'absence de proposition de joueurs juniors et inversement.

Lourds et Moyens : 5 joueurs

- **En Juniors les 2 premiers, en Séniors les 4 premiers** joueurs devront être sélectionnés dans l'ordre de la liste proposée par leurs Sociétés.

- **En Lourds et Moyens les 5 premiers joueurs** devront être sélectionnés dans l'ordre de la liste proposée par leurs Sociétés.

- **Les joueurs des Sociétés qui seront choisis en plus dans la liste, seront sélectionnés dans l'ordre choisi par la Société organisatrice.**

Le tirage au sort doit être communiqué à toutes les sociétés, et au responsable de la commission des points et classements, par la société organisatrice au moyen d'un courrier ou d'un mail, au moins une semaine avant la date du tournoi, en précisant le lieu, la date et l'heure de celui-ci.

12. Avant le début du tournoi (salut), il sera accepté les remplaçants nominatifs des sociétés. Ces remplaçants seront désignés par courrier à entête de la société. Devront figurer sur ce courrier le nom, du joueur ne pouvant participer au tournoi, ainsi que le nom du joueur qui le remplace. Les joueurs dits « invités » ne seront pas remplacés nominativement.

Pour l'ensemble des catégories, lors des 5 derniers tournois comptant pour le championnat de ligue suivant le calendrier initial (donc hors tournois éventuellement reportés), les 5 premiers joueurs classés au championnat de ligue au début de chacun de ces tournois ne pourront disputer ce tournoi en tant que remplaçant nominatif.

13. Les remplaçants supplémentaires devront venir en tenue de combat (en blanc) avant le début du tournoi (salut). Ils seront inscrits suivant le tour de rôle annuel (annexe 2).

Le remplaçant supplémentaire jouera en lieu et place de n'importe quel joueur absent à l'appel de son nom.

Après le début du tournoi aucun remplacement supplémentaire ne sera accepté.

13 bis. En cas de blessure grave, qui entrainerait l'impossibilité pour le joueur de participer aux divers tournois organisés, jusqu'à la fin de la saison, dans le cadre du Championnat de LIGUE, celui-ci devra fournir à la LIGUE un certificat médical indiquant cet état de fait.

Dans ce cadre, la société du joueur est en droit de le remplacer, mais elle ne sera pas pénalisée, par les amendes prévues pour absence du joueur, si elle ne le fait pas.

A compter du jour de la fourniture du certificat médical, le joueur ne pourra en aucun cas jouer à nouveau, avant d'avoir fourni, à la LIGUE, un certificat de reprise d'activités sportives, du médecin. Dans le cas où une de ces conditions ne seraient remplies, les amendes et interdictions prévues, seront appliquées.

14. Tout joueur qui aura tombé trois de ses adversaires en séniors et lourds/moyens (deux selon règlement), deux en juniors (un selon règlement) devra descendre de la tinte et attendre la fin des éliminatoires pour se mesurer avec les joueurs qualifiés. Toutefois les premiers qualifiés sont susceptibles de jouer contre un joueur de fin de barque et devra le jeter ou l'éliminer afin de pouvoir participer aux revanches. Dans ce cas il prendra la place de dernier qualifié de revanches. S'il est éliminé, il marquera tout de même les 4 points prévus par le règlement (qualification aux revanches).

14 bis. En juniors, si sur le tirage sont inscrits 20 joueurs (10 par barques) ou moins, alors les joueurs devront jeter ou éliminer 1 joueur pour se qualifier des revanches.

En Séniors et Lourds, si sur le tirage sont inscrits 50 joueurs (25 par barques) ou moins, alors les joueurs devront jeter ou éliminer 2 joueurs pour se qualifier des revanches.

Les points acquis en cas de qualification dans ces cas-là restera égal à 4 points.

15. Les joueurs devront jouter en droitier ou gaucher (main de la lance) tout le tout le tournoi sans avoir la possibilité de changer en cours de tournoi.

16. Lors des tournois officiels, il est obligatoire que pour l'ensembles de « passes » effectuées, soit présents au moins 4 joueurs sur les bigues et réparties sur les trois premières planches de la bigue en partant d'en haut. Quand les barques en laisse la possibilité, il est préconisé que 5 joueurs minimums soit présents sur les bigues.

CHAPITRE 2

OBLIGATION DES JOUEURS

1. Pour éviter les retards, les joueurs devront attendre leur tour à l'emplacement qui leur est fixé et se tenir à la disposition du commissaire pour équilibrer le poids sur les bigues.

2. Les joueurs absents à l'appel de leur nom au bout de trois reprises par le micro, étant positionné dans les cinq joueurs après le joueur présent sur la tinteine pourra être considéré comme absent et rayé du tirage officiel après qu'un représentant du bureau de la Ligue et/ou de la commission éthique soit sollicité afin de valider cette demande de sanction.

3. L'absence d'un joueur à la remise des prix sera sanctionnée par le retrait des points acquis lors du tournoi. Le joueur absent sera suspendu pour les festivités de la société organisatrice l'année suivante même en cas de changement de catégories.

4. Il est expressément demandé aux joueurs, qui se trouveront sur les bigues de ne pas changer de place au moment où les barques se croisent et ce, jusqu'à la fin de la passe. Les joueurs qui combattent doivent être en position lance levée horizontalement au moment où les pavillons se croisent.

CHAPITRE 3

OBLIGATION DES TIMONIERES PATRONS

1. Il est interdit aux patrons de barque (barreurs) d'accoster ailleurs qu'à l'estrade officielle et de recevoir à bord des personnes ne faisant pas partie de la compétition officielle, sans en avoir reçu l'autorisation du jury.
2. Les rameurs ne doivent sous aucun prétexte prendre part aux discussions qui pourraient surgir pendant la durée du tournoi. Les patrons de barque sont chargés de veiller à l'observation rigoureuse de ces clauses.

CHAPITRE 4

INTERDICTIONS

1. Pendant le tournoi les joueurs, barreurs, jury ou délégués ne pourront cumuler plusieurs fonctions.
2. En cas d'accident du barreur, il pourra être remplacé par un joueur barreur, si celui-ci n'a pas encore jouté, il ne pourra plus participer au tournoi.

S'il a déjà jouté et s'il est qualifié pour les revanches, il ne pourra plus poursuivre la compétition. Cependant, les points qu'il aura obtenus lui seront attribués.

Un rameur peut jouter sous condition d'être remplacé à la rame.

CHAPITRE 5

ARBITRAGE DU TOURNOI

- 1/ Le jury se compose de trois personnes : le président du jury, qui sera un membre de la société organisatrice, et deux assesseurs qui seront désignés en fonction du tour de rôle. Celui-ci sera tiré au sort chaque année et validé par l'Assemblée Générale et la commission d'arbitrage. Les arbitres doivent posséder la licence de la Fédération Française de Joutes et Sauvetage Nautique.
- 2/ Chaque société devra fournir au minimum trois arbitres à la Commission d'arbitrage.

3/ En cas d'indisponibilité ou d'absence d'un jury, celui-ci sera remplacé par un membre de la société du jury absent.

En cas de carence, cette tâche sera confiée à un membre de la commission d'arbitrage ou du bureau de la ligue présent sur le site. En dernier recours, tout joueur licencié, hormis ceux de la société organisatrice et de la société représentée par l'autre membre du jury présent, pourra être jury.

Les joueurs de la société du jury absent non remplacé par un membre de sa société seront interdits de tournoi.

Le tour de rôle du jury sera réalisé le jour de l'Assemblée générale. Si des modifications et échanges doivent être faits, les sociétés auront jusqu'au 31/05 pour réaliser lesdits changements et en informer par email le bureau de la ligue Occitanie.

Le tour de rôle définitif pour la saison sera entériné le 31/05.

4/ Le président du jury devra établir le compte rendu du tournoi et le faire parvenir à la commission « Attribution des points et classements » dans un délai maximum de 48 heures. Cette commission est chargée de faire parvenir les originaux des feuilles de tournoi au Secrétaire Général de la Ligue.

5/ Les décisions seront prises à la majorité du jury, la voix du président départage celles des assesseurs.

6/ A chaque passe le jury accorde un point au joueur ayant eu l'avantage. Si la passe est nulle, il ne sera pas attribué de point. Les points, ainsi que les passes nulles seront annoncés.

7/ Une passe ne peut être gagnée par un joueur ayant reçu observation, avertissement ou faute.

8/ Dans le courant du tournoi :

Les affrontements sont limités à **3 passes pour l'ensemble des catégories, des éliminatoires jusqu'à la finale incluse.**

Des éliminatoires aux demi-finales incluses :

A l'issue des 3 passes :

-Après comptabilisation des points et des fautes, sauf en cas d'égalité, un joueur est déclaré vainqueur.

-si les deux joueurs ont commis 3 fautes alors les deux joueurs sont éliminés (Sauf en finale- cf. ci-dessous)

-si les deux joueurs sont à égalité de fautes et de points sans avoir commis 3 fautes, alors le vainqueur sera celui qui aura réalisé le moins de fautes. Si les deux joueurs étant à égalité de fautes et de points ont réalisé le même nombre de fautes, alors une passe supplémentaire leur sera accordée.

Une remise à zéro de la comptabilisation des fautes et des points s'effectue au départ des passes supplémentaires.

A l'issue de cette passe supplémentaire :

- Si un des deux joueurs commet une faute, alors il sera éliminé

- Si les deux joueurs commettent une faute, alors les deux joueurs sont éliminés (Sauf en finale – cf. ci-dessous)

- Si aucun des deux joueurs ne commet de faute, et que la passe est accordée gagnante à un joueur, alors ce dernier sera déclaré vainqueur.

- Si aucun des deux joueurs ne commet de faute, et que la passe est jugée nulle (égalité) alors une nouvelle passe supplémentaire leur est accordée, et ce jusqu'à arriver à l'une des trois situations précédentes.

En finale :

A l'issue des 3 passes :

- Après comptabilisation des points et des fautes, sauf en cas d'égalité, un joueur est déclaré vainqueur.
- si les deux joueurs ont commis 3 fautes alors une passe supplémentaire leur est accordée.
- si les deux joueurs sont à égalité de fautes et de points sans avoir commis 3 fautes, alors une passe supplémentaire leur sera accordée.

Une remise à zéro de la comptabilisation des fautes et des points s'effectue au départ des passes supplémentaires.

A l'issue de cette passe supplémentaire :

- Si un des deux joueurs commet une faute, alors il sera éliminé
- Si les deux joueurs commettent une faute, alors une nouvelle passe supplémentaire leur est accordée.
- Si aucun des deux joueurs ne commet de faute, et que la passe est accordée gagnante à un joueur, alors ce dernier sera déclaré vainqueur.
- Si aucun des deux joueurs ne commet de faute, et que la passe est jugée nulle (égalité) alors une nouvelle passe supplémentaire leur est accordée.

9/ Par respect pour le public et pour préserver les véritables valeurs des joutes Languedociennes la finale se doit de désigner un seul vainqueur.

A cette fin et au-delà des éventualités déjà stipulées dans le présent règlement aux chapitres 6 et 7 :

Si les joueurs passent tous les deux la 2ème garde et restent sur le plancher ils devront effectuer une ou plusieurs passes supplémentaires, jusqu'à ce qu'un des deux joueurs commette une faute ou tombe son adversaire à l'eau.

Si les joueurs passent tous les deux la 2è garde et tombent à l'eau, c'est celui qui touchera l'eau le dernier qui sera déclaré vainqueur.

CHAPITRE 6

A/ PÉNALISATIONS

COUPS INTERDITS – DISQUALIFICATION

1/ Les jouteurs devront jouter loyalement et n'user pour tomber leur adversaire que de coups de lance qui doivent être donnés sur la demi-surface centrale du pavois, délimitée par les parties intérieures des << retenants >>.

Sera immédiatement disqualifié (D1, D2, D3, D4) ou éliminé (E1, E2, E3, E4, E5, E6, E7) :

D1	a) Le jouteur qui fera lance courte. b) Le jouteur qui pratiquera une joute dangereuse (*voir définition).
D2	a) Le jouteur qui frappera en dehors de la demi-surface centrale autorisée. Toutefois, sur les jouteurs gauchers, le coup dit "du dehors" est autorisé, aux risques et périls de celui qui l'effectue. b) Le jouteur qui frappera entre les deux retenants du haut ou du bas. c) Le jouteur qui frappera sur les retenants externes du haut ou du bas.
D3	a) Le jouteur qui passera la deuxième garde. La couleur blanche de la lance doit rester visible devant la main pour éviter la sanction. b) Le jouteur qui fera double frappe. (Exercer deux poussées sur le pavois en décollant sa lance).
D4	a) Le jouteur qui provoquera volontairement la chute de son adversaire «en avant».
	Le jouteur qui commet une troisième faute n'est pas éliminé, si son adversaire tombe à l'eau ou commet une faute éliminatoire (pavois par la corde et 2ème garde) ou une faute disqualificative.
E1	Le jouteur qui tombe à l'eau, sauf si son adversaire a fait une faute disqualificative.
E2	Le jouteur qui s'appuie avec le pavois sur son plancher, qui touche son plancher de la main, du genou ou toute partie du corps.
E3	Le jouteur qui met le pied sur la planche dite «de devant».
E4	Le jouteur qui laisse tomber son pavois où sa lance.
E5	Le jouteur qui abandonne la tintaine sans autorisation du jury.
E6	Le jouteur qui rattrapera son pavois par la corde. Si son adversaire commet une faute disqualificative où tombe à l'eau, ce dernier n'est pas autorisé à rejouter.
E7	Le jouteur qui lâche la lance de sa main

(* Joute Dangereuse

Comme le tableau précédent l'indique, le jouteur pratiquant une joute dangereuse sera disqualifié. Est considéré joute dangereuse :

- De manière générale, tout acte déloyal ou agressif ou non maîtrisé, pouvant mettre en danger sa propre intégrité physique ou celle de son adversaire.
- Le jouteur qui appuierait sa lance contre l'arrière du plancher, même de manière involontaire.
- Coup de lance délibérée en fin de passe (sur la lance, le pavois ou le corps de son adversaire).
- Le jouteur qui bougera son pavois avant ou au moment du choc et entraînera une blessure pour soi-même.
- Le jouteur qui prendra son adversaire sur le retenant et entraînera la blessure de son adversaire.
- La lance décollée de dessous le bras au moment du choc et entraînera la blessure de son adversaire.

EXEMPLES ILLUSTRANT LE TABLEAU DES FAUTES

1/ Le jouteur qui commettra la faute inscrite dans **la case noire (lance courte)** sera disqualifié, quelle que soit la faute commise par son adversaire.

2/ Le jouteur qui commettra une faute inscrite dans **les cases rouges** sera disqualifié, même si son adversaire a commis une faute inscrite dans **les cases bleues**.

3/ Si les deux jouteurs commettent une des fautes inscrites dans **les cases rouges**, c'est celui qui commet la faute classée la plus haute dans **les cases rouges** qui est disqualifié.

4/ Si les deux jouteurs commettent une des fautes inscrites dans **les cases bleues**, ils sont tous les deux éliminés.

5/ Le jouteur qui commettra une faute inscrite dans **les cases rouges** ou dans **les cases bleues** sera automatiquement disqualifié, si son adversaire n'a commis aucune faute.

B/ COUPS INTERDITS

OBSERVATION – AVERTISSEMENT

1. Le joueur qui frappera sur les retenants internes du pavois.
2. Le joueur qui ne présentera pas loyalement et franchement son pavois à son adversaire, c'est-à-dire qui n'appuiera pas l'encoche intérieure du pavois sur le genou et le haut sur la poitrine (il est interdit d'avoir le haut du pavois en dehors de l'épaule et l'encoche sur le haut de la cuisse ou devant le genou).
3. Le joueur qui laissera glisser la lance au-delà de la première garde : La partie colorée (rouge ou bleue) n'est plus visible devant la main du joueur.
4. Le joueur qui bougera volontairement avant le choc.
5. Le joueur qui au moment de la poussée décollera la lance de dessous son bras.
6. Tout joueur qui ne se conformera pas au présent règlement encourra de la part du jury, une observation, un avertissement et s'il récidive, sera éliminé. Les fautes sont annulées lorsque le joueur adverse est vaincu.

CHAPITRE 7

CAS PARTICULIERS

En cas de bris de matériel, lance ou pavois :

1. Le joueur tombant à l'eau en arrière sera éliminé, sauf s'il a cassé sa lance.
2. Si les deux joueurs restent en place, ils sont autorisés à rejouer. La passe est annulée, non comptée.
3. Si les deux joueurs tombent à l'eau en arrière ils sont tous les deux éliminés, sauf si l'un des deux a cassé sa lance.
4. Si les deux joueurs tombent à l'eau, l'un en arrière et l'autre non, seul sera éliminé le joueur tombé en arrière, sauf si le joueur qui est tombé en arrière a cassé sa lance.
5. Le joueur qui frappera sur la partie autorisée ou sur un retenant dont la lance viendra se loger sur la partie dite «du dehors» sera disqualifié.
6. Sera considéré comme éliminé, tout joueur appelé au combat qui, pour quelques raisons que ce soit (abandon, blessures...), ne peut continuer celui-ci. Son adversaire (le même, s'il n'a pas été éliminé, ou le suivant) sera déclaré vainqueur à l'appel de son nom.
7. Dans le cadre des revanches, sera considéré comme éliminé, tout joueur appelé au combat qui, pour quelques raisons que ce soit (abandon, blessures...), ne peut continuer celui-ci. Son adversaire, sera déclaré vainqueur à l'appel de son nom.

CHAPITRE 8

DOTATIONS LIGUE

- 1 500 € Championnat de FRANCE
- 1 500 € Coupe de France Juniors/Seniors
- 1 500 € Coupe de France Moyens/Lourds
- 900 € championnat de FRANCE écoles de joutes
- 240 € Coupe de l'Hérault et l'organisation d'un tournoi du Critérium.

DOTATIONS EXTERIEURES

Pour la coupe de l'Hérault des Écoles de joutes : Demandes de subventions à HÉRAULT SPORT, par les sociétés organisatrices.

Tous les cas de figures non prévus par les articles du présent règlement seront résolus à l'appréciation du jury dont les décisions seront sans appel.

OBLIGATIONS DES SOCIETES

Les sociétés doivent être représentées par leur président ou par un représentant licencié de manière obligatoire sur les 5 réunions suivantes

Prépa Assemblée générale

Assemblée générale

Organisation et tirages Coupe J/S

Organisation et tirages coupe M/L

Organisation et tirages Championnat

En cas d'absence à ces réunions, la société se verra attribuée une pénalité de 80 € pour chacune des réunions faisant l'objet d'une absence.

Aucun mail ni texto ne servira de justification d'absence et ne remplacera pas le présentiel.

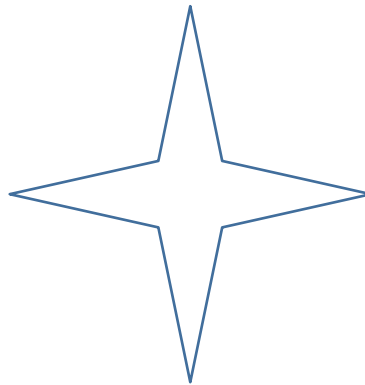
Pour les sociétés absentes aux tirages : tous les jouteurs qualifiés seront inscrits au tournoi.

Les jouteurs absents seront ainsi soumis aux règles de pénalité en cas d'absence (CF. Articles 2 et 3 pages 19 et 20 + Article 6 page 30)

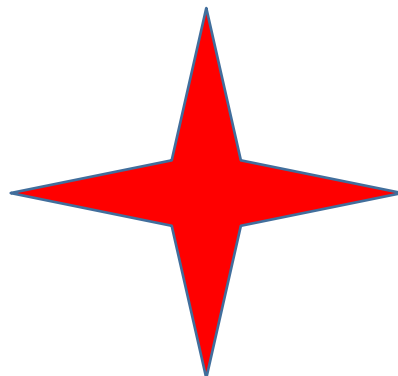
Championnat de Ligue



Coupe de FRANCE



Championnat de France



ARTICLE 1

CHAMPIONNAT DE LIGUE

Le championnat de ligue se déroule sur autant de tournois que de sociétés engagées. Au cours des divers tournois de la saison, les joueurs marquent les points suivant le barème défini dans l'article 5 de la section « Attribution des points et Classements ».

Les points sont additionnés tout au long de la saison. En fin de saison les 3 joueurs qui auront marqué le plus de points seront déclarés :

Champion de Ligue

Vice-Champion de Ligue

3ème prix Championnat de Ligue

Ils seront récompensés. **(Article 4)**

En cas d'égalité de points, les joueurs seront départagés comme suit :

1/ Au plus grand nombre de victoire, de finale, de demi-finale, de revanche.

2/ En cas d'égalité parfaite, la meilleure place sera attribuée au joueur le plus jeune.

Tout joueur inscrit, qui sera déclaré absent à l'appel de son nom, à l'occasion d'un tournoi du Championnat de Ligue, verra sa Société pénalisée d'une amende de 20 Euros.

Répartis comme suit :

- 10 euros retenus par la ligue Occitanie sur la réversion de la subvention Hérault Sport.

- 10 euros reversés à la société organisatrice du tournoi auquel le joueur était absent.

ARTICLE 2

COUPE DE FRANCE

La coupe de France se déroule sur un tournoi et sur les 4 catégories : Juniors, Seniors, Moyens et Lourds.

Les joueurs qualifiés pour la coupe de France seront ceux qui auront durant la saison antérieure

1/ Marqués au moins deux points dans un même tournoi, dans les catégories Lourds et Moyens.

2/ Marqués au moins 1 point, plus les mieux classés au championnat de ligue de l'année précédente pour atteindre le minimum de 12 joueurs, dans la catégorie Moyens.

3/ Qualifiés de revanche, dans les catégories juniors et seniors.

* Dans la catégorie Juniors seront qualifiés les 3 premiers du classement Cadets de la saison antérieure.

* Dans la catégorie Seniors seront qualifiés les 3 premiers du classement Juniors de la saison antérieure.

* Dans les catégories Moyens et Lourds, seront qualifiés les 3 premiers du classement Seniors de la saison antérieure.

Le vainqueur du tournoi sera déclaré vainqueur de la Coupe de France, le second deuxième prix, le 3ème troisième prix et le 4ème quatrième prix.

Les points ne seront pas attribués pour le classement LIGUE...

Tout joueur inscrit, qui sera déclaré absent à l'appel de son nom, à l'occasion du tournoi de la Coupe de France, verra sa Société pénalisée d'une amende de 80 Euros.

ARTICLE 3

CHAMPIONNAT DE FRANCE

Les championnats de France se disputent sur un seul tournoi en fin de saison et sur les 4 catégories :

Juniors, Seniors, Moyens et Lourds.

Critères de qualification sur les tournois de la saison écoulée :

Juniors et Seniors : les deux premiers prix.

Moyens : au moins un quatrième prix plus les mieux classés au championnat de ligue pour atteindre le minimum de 12 joueurs.

Lourds : les quatre premiers prix.

Le tournoi se dispute par tour où le plus mal classé au championnat de ligue rencontre le mieux placé, l'avant dernier rencontre le second, celui d'avant rencontre le troisième etc....La victoire qualifie pour le tour suivant.

En cas d'absence d'un joueur, son adversaire désigné sera automatiquement qualifié pour le tour suivant.

En cas de nombre de joueurs impairs à tous les tours, les deux joueurs les plus mal classés se rencontrent entre eux en tour préliminaire, le vainqueur rencontre le mieux classé du championnat de ligue.

Le vainqueur du tournoi sera déclaré Champion de France, le second Vice-Champion de France, le 3ème, troisième prix et le 4ème, quatrième prix.

Les points ne seront pas attribués pour le classement LIGUE.

Tout joueur inscrit, qui sera déclaré absent à l'appel de son nom, à l'occasion du tournoi du Championnat de France, verra sa Société pénalisée d'une amende de 80 Euros.

ARTICLE 4

RÉCOMPENSES

Les 4 premiers des tournois de Championnat de France, Coupe de France et les tournois organisés par les sociétés comptant pour le Championnat de Ligue seront récompensés.

Le Champion de France de chaque catégorie (lourds, moyens, seniors, juniors), verra son nom et celui de sa société gravés sur le challenge « **GRAND PRIX DU CONSEIL REGIONAL** ». Le challenge restera propriété de la Ligue de Joutes, qui le remettra en jeu chaque année.

Les 3 premiers de Championnat de Ligue seront récompensés.

La société ayant cumulé le plus grand nombre de points dans les 4 catégories lourds, moyens, seniors, juniors, à l'occasion des tournois du Championnat de Ligue, plus les points bonus (Chapitre : Commission attribution des points et classements, page 23, partie II, Article 9), moins les points malus (Chapitre : Commission attribution des points et classements, partie II, Article 6, 7), verra son nom gravé sur le Challenge « **GRAND PRIX DU CONSEIL GENERAL** ». Le challenge restera propriété de la Ligue de Joutes, qui le remettra en jeu chaque année.

La société ayant cumulé le plus grand nombre de points par catégories, lourds, moyens, seniors, juniors, à l'occasion des tournois du Championnat de Ligue, moins les points malus de pénalités (Chapitre : Commission attribution des points et classements, partie II, Article 6), de la catégorie concernée, verra son nom gravé sur le Challenge « **GRAND PRIX DE LA LIGUE** » (Voir : Page 32 - PARTIE IV-CLASSEMENT DES SOCIÉTÉS-ARTICLE 15)

Le challenge restera propriété de la Ligue de Joutes, qui le remettra en jeu chaque année.

LES COMMISSIONS

1 / COMMISSION

<< DISCIPLINE >>

PARTIE 1 - FONCTIONNEMENT DE LA COMMISSION

ARTICLE 1

ÉTABLISSEMENT DE LA COMMISSION

Application du règlement disciplinaire fédéral et de ses barèmes de sanctions administratives et sportives

Le bureau de la ligue étant élu pour 4 années et conformément aux statuts fédéraux, la composition de la commission de discipline évolue chaque année comptant 7 membres par an comme suit :

- Le représentant de la commission, désigné par le bureau de la ligue en début de mandat, est membre permanent durant les 4 années.
- Le bureau de la ligue est représenté de façon permanente par un de ses membres durant les 4 années .(enquêteur)
- 5 sociétés composent la commission et ce pour une durée d'une année chacune. Elles sont remplacées par 5 autres l'année suivante. (Ainsi, comptant 20 sociétés de joutes adhérentes à la ligue à ce jour, l'ensemble des sociétés siègent une année à la commission au cours du mandat de 4 ans).

Dans le cas où, le bureau désignerait plusieurs membres indépendants de la commission en plus de son représentant, alors cette dernière comptera des sièges supplémentaires.

Dans le cas où, une des 20 sociétés devrait cesser d'exister, alors son siège sera considéré comme vacant, et la commission comptera un siège en moins l'année où elle devait siéger à la commission.

Dans le cas où, une société devrait être créée et adhérerait à la ligue alors, elle siègera comme les autres une année à la commission qui comptera cette année-là un siège supplémentaire.

L'occupation des sièges de la commissions sera déterminée en début de mandat pour les 4 années à venir. Afin de garantir le principe d'équité, un tirage au sort prenant en compte la provenance des sociétés sera établi (développé dans l'article suivant).

Les sociétés désigneront 3 membres officiels pouvant représenter la société lors de l'AG précédent la saison durant laquelle elle siège à la commission. Le ou les présidents de la société devront obligatoirement faire partie de cette liste.

L'ensemble des sociétés seront dans l'obligation d'être représentée par un des membres officialisés comme ci-dessus pour chacune des commissions de discipline qui devraient réunir durant l'année où elle y siège.

ARTICLE 1 BIS

RÉPARTITION DES SIÈGES DE LA COMMISSION

L'occupation des sièges de la commission est déterminée en début de mandat pour les 4 années à venir. Afin de garantir le principe d'équité, un tirage sort prenant en compte la provenance des sociétés est établi :

A ce jour la ligue compte, 20 sociétés de joutes répartis comme suit :

- 8 proviennent de la ville de Sète
- 3 proviennent de la ville d'Agde
- 2 proviennent de la ville de Mèze
- 2 proviennent de la ville de Palavas-les-Flots
- 1 provient de chacune des villes de : Valras-Plage ; Marseillan ; Balaruc-les-Bains ; Frontignan ; Grau-du-Roi.

Ainsi, chaque année, exactement deux sociétés de la ville de Sète occuperont un siège chacune de la commission de discipline par tirage au sort.

Les trois sociétés de la ville d'Agde seront réparties sur trois années différentes par tirage au sort.

Les deux sociétés de la ville de Mèze seront réparties sur deux années différentes par tirage au sort.

Les deux sociétés de la ville de Palavas-les-Flots seront réparties sur deux années différentes par tirage au sort.

Les cinq sociétés restantes seront réparties sur les sièges vacants par tirage au sort.

Ce tirage au sort sera effectué lors de l'assemblée générale de la première année de mandat, et sera ajouter au présent règlement en annexe.

ARTICLE 2

FONCTIONS DE LA COMMISSION

La commission a pour fonctions d'étudier, de délibérer et le cas échéant sanctionner tous les licenciés qui ne respecteraient pas les règles en matière de discipline.

ARTICLE 3

LA COMMISSION DE DISCIPLINE SERA SAISIE DANS LES CAS SUIVANTS

- 1/ Obligatoirement dans le cas où le Jury du tournoi de joutes aura établi un rapport disciplinaire.
- 2/ Obligatoirement dans le cas où un membre du bureau de la Ligue, un membre de la Commission de discipline ou un Président de société, présent au tournoi litigieux, aurait lui-même établi un rapport disciplinaire écrit ou verbal.
- 3/ En règle générale, la Commission de discipline doit se réunir dans la semaine qui suit un éventuel incident.
- 4/ Afin de respecter les délais, les rapports devront impérativement être envoyés au Secrétaire Général de la Ligue sous 48 heures.
- 5/ L'information sera également envoyée au Président de la Commission qui aura la charge de convoquer les membres de cette dernière.

ARTICLE 4

Les votes de la Commission seront tous exprimés à bulletins secrets.

En cas d'égalité des voix au premier tour de scrutin, un deuxième tour est organisé. En cas de nouvelle égalité, c'est la voix du Président de séance qui sera prépondérante (voix comptant double).

ARTICLE 5

SANCTIONS APPLICABLES

- 1/** Le joueur, qui venant de jouter, manifestera son désaccord avec la décision du jury en refusant de l'exécuter ou en protestant par le geste ou la parole, sera suspendu pour 2 tournois fermes.
- 2/** Le licencié, qui prononcera à l'encontre du jury des injures ou des grossièretés pendant ou après le tournoi, sera suspendu pour 6 tournois fermes.
- 3/** Le licencié, qui profèrera des menaces à l'encontre du jury pendant ou après le tournoi, sera suspendu pour 12 tournois fermes.
- 4/** Le licencié, qui se rendra coupable de violences physiques sur la personne des membres du jury ou du personnel des joutes ou d'un autre licencié, pendant ou après le tournoi, sera suspendu pour 24 tournois fermes.
- 5/** Toute sanction pourra compléter par des tournois supplémentaires avec sursis.
- 6/** La récidive amènera automatiquement le doublement des peines.
- 7/** Tout joueur qui est sanctionné ne sera pas remplacé.
- 8/** Toutes sanctions prises par la Commission de Discipline seront appliquées quel que soit le tournoi à venir (Championnat et Coupe de France).
- 9/** Tout sursis sera appliqué de date à date.
- 10/** Le joueur suspendu pour une indiscipline liée au jury, sera désigné pour être membre du jury, pour une durée égale à la moitié du nombre de tournois dont il a été suspendu, qu'il pourra choisir dans toutes les catégories officielles (sauf pour les Juniors qui seront obligés d'officier dans leur catégorie). Le joueur ne pourra reprendre la compétition qu'une fois les tournois suspendus purgés, ainsi que sa présence au jury.
- 11/** Dans la catégorie **Juniors**, les 10 premiers joueurs tombés ou éliminés devront se remettre en blanc pour faire le poids. À la suite de l'appel, tout joueur absent à l'appel de son nom sera sanctionné d'1 tournoi ferme de suspension. Cette sanction s'appliquera automatiquement pour le tournoi qui suit la notification de la Commission de Discipline, même si le joueur n'est pas inscrit, il ne pourra donc pas s'inscrire ni comme remplaçant nominatif ni comme remplaçant supplémentaire.

ARTICLE 6

Les délibérations de la commission « Discipline » seront tenues secrètes. Seule la décision définitive sera portée à la connaissance du joueur concerné par l'intermédiaire de sa société.

La Commission « Discipline » annoncera les sanctions en nombre de tournois et non en nombre de mois ou d'année(s)

ARTICLE 7

De façon générale, si la commission « Discipline » s'estime insuffisamment informée sur le déroulement précis d'une affaire portée à sa connaissance, elle pourra renvoyer la décision à une autre séance et ordonner toutes mesures d'information qu'elle jugerait utile.

ARTICLE 8

Le licencié accusé des faits punissables pourra s'il le désire assister à la réunion de la commission « Discipline » ou s'y faire représenter.

Dans le cadre d'un rapport écrit, la personne l'ayant dressé pourra assister (comme le Président du jury) à la réunion du conseil de discipline.

Dans le cadre d'un rapport oral, la personne l'ayant établi sera dans l'obligation d'être présente à la réunion.

Le Président du jury et la personne ayant établi le rapport (oral ou écrit) ne pourront en aucune manière participer à la délibération.

ARTICLE 9

La commission « Discipline » communiquera sans délai à La Commission « Attribution des Points et Classements » toute sanction infligée à un joueur.

Toutes les décisions qui seront prises par la commission « Discipline » pourront faire l'objet d'un appel. L'appel n'est pas suspensif de la décision prise en première instance.

2 / COMMISSION

ATTRIBUTION DES POINTS ET CLASSEMENTS

PARTIE I : FONCTIONNEMENT DE LA COMMISSION

ARTICLE 1

ÉTABLISSEMENT DE LA COMMISSION

La Commission « Attribution des Points et Classements » est composée de 6 membres licenciés désignés par le Bureau de la Ligue de Joutes du Languedoc-Roussillon.

Elle est validée par la première Assemblée Générale qui suit l'élection du bureau.

Cette commission est élue pour une période de 4 années à compter du jour de la date de l'élection du Bureau.

Les membres de la Commission élisent un Responsable de Commission pour 4 années.

En cas de vacances de ce poste une nouvelle élection aura lieu pour une période allant jusqu'à la prochaine élection du Bureau de la Ligue.

ARTICLE 2

FONCTIONS DE LA COMMISSION

La Commission « Attribution des Points et Classements » a pour fonctions de :

- * comptabiliser à partir des rapports de tournois les points et pénalités attribués aux joueurs et aux sociétés :
- * établir les classements individuels des différentes catégories du Championnat de Ligue ainsi que des diverses compétitions par société :
- * établir, pour chaque catégorie, la liste des joueurs qualifiés pour la Coupe de France :
- * établir le classement, pour chaque catégorie, des joueurs qualifiés pour le Championnat de France.

ARTICLE 3

MOYENS TECHNIQUES DE LA COMMISSION

La commission Attribution des Points et Classements, exercera les fonctions qui lui sont attribués sur la base des rapports de tournois qui lui sont transmis.

Cependant – des erreurs pouvant survenir – elle aura la possibilité d'utiliser d'autres sources afin de vérifier l'exactitude des informations contenues dans les rapports et ce dans un souci d'équité sportive. Les litiges éventuels seront arbitrés par les seuls bureaux de la Ligue, la décision définitive, prise par celui-ci, ne sera pas susceptible d'appel, dans le cadre des instances de la Ligue.

A la suite de chaque tournoi, chaque société devra faire parvenir, dans les plus brefs délais, le rapport de ce tournoi au membre de la Commission Attribution des Points et Classements désigné par elle-même, qui devra lui-même, une fois le décompte des points effectué le transmettre au Secrétaire Général de la Ligue.

PARTIE II : ATTRIBUTION DES POINTS

ARTICLE 4

RÈGLE GÉNÉRALE

Des points sont attribués lors de chaque tournoi régional des sociétés de joutes dans chacune des trois catégories (Lourds-Moyens, Seniors et Juniors).

Le bureau de la Ligue a cependant la possibilité de ne pas attribuer de points lors d'un tournoi, ou de les attribuer sous certaines conditions, dans le cas d'un événement exceptionnel.

Le Bureau de la Ligue transmettra à la Commission, à la suite de chaque pesée effectuée, la liste des jouteurs participant aux compétitions des catégories Seniors, en début de saison ; Moyens, en début et en cours de saison.

ARTICLE 5

BARÈME DES POINTS DE VICTOIRE

	SENIORS et LOURDS	JUNIORS
1er prix :	20 points	20 points
2ème prix :	12 points	12 points
3ème et 4ème prix :	8 points	8 points
Qualifié de la revanche :	4 points	4 points
Vainqueur de 2 adversaires :	2 points	
Vainqueur de 1 adversaire :	1 point	1 point

Pour toutes les catégories, en cas d'égalité sur un prix, le barème est le suivant :

2ème prix ex æquo :	10 points
3ème prix ex æquo :	8 points
4ème prix ex æquo :	6 points

ARTICLE 6

POINTS DE PÉNALITÉ « ABSENCE DU JOUEUR »

Les points de pénalité « absence du joueur » ne concernent pas la catégorie Juniors.

Lors des tournois du Championnat de Ligue pour les catégories Lourds – Moyens et Seniors, un point de pénalité « absence du joueur » est attribué à la société de tout joueur inscrit au tournoi qui ne participe pas à celui-ci et qui n'est pas remplacé nominativement par un joueur de sa société.

En cas de remplacement d'un membre du jury absent par un des joueurs inscrits au tournoi, un point de pénalité « absence du joueur » est infligé à la Société du joueur remplaçant le Jury absent s'il n'est pas lui-même remplacé nominativement par un joueur de sa société.

Les joueurs de la société organisatrice du tournoi ainsi que les joueurs « invités » ne sont pas pénalisés en cas d'absence.

En cas de report d'un tournoi, aucun joueur absent ne sera pénalisé lors du déroulement de celui-ci...

En cas d'interruption du tournoi, suivie d'un report à une date ultérieure, ne seront prises en compte que les absences constatées au cours de la partie du tournoi qui s'est déroulé à la date initialement prévue.

Le joueur suspendu n'ayant pas le droit d'être remplacé, ne génère pas de point de pénalité pour sa société.

ARTICLE 7

POINTS DE PÉNALITÉ « ABSENCE DU JURY »

En cas d'absence d'un membre du jury, la société de ce membre est sanctionnée de vingt points de pénalité « absence du jury ». En outre, tous les joueurs de cette société inscrits au tournoi, ne peuvent jouer et sont considérés comme absents. Ils peuvent donc faire l'objet de sanctions selon les règles établies par l'article 6.

Les joueurs invités ne sont pas concernés par cet article.

Cette sanction est applicable en cas de report ou interruption de tournoi.

ARTICLE 8

POINTS DE PÉNALITÉ « SANCTION DISCIPLINAIRE »

Lorsque la Commission de Discipline inflige une suspension ferme de tournois, le joueur est pénalisé selon le barème suivant :

* Un tournoi ferme (sur la saison) : pas de point de pénalité.

A partir du deuxième tournoi ferme (sur la saison) :

* Un point par tournoi (exemple : le joueur suspendu pour six tournois fermes recevra cinq points de pénalité).

Les points de pénalité « sanction disciplinaire » sont comptabilisés en totalité pour la saison au cours de laquelle la faute a été commise.

ARTICLE 9

POINTS DE BONUS « ORGANISATION DE CRITERIUM »

Toute société qui au cours de la saison de joutes organise un critérium des écoles de joutes se verra attribuer dix points de bonus « organisation de Critérium ».

La commission des Écoles des Joutes transmettra à la Commission « Attribution des Points et Classement », avant le Championnat de France, la liste des sociétés ayant organisé un critérium.

PARTIE III : CLASSEMENT DU CHAMPIONNAT DE LIGUE

ARTICLE 10

COMPTABILISATION DES POINTS

Pour chaque catégorie, le classement du Championnat de Ligue est effectué en additionnant pour chaque joueur les points obtenus lors des tournois régionaux comptant pour cette compétition, desquels seront soustraits les éventuels points de pénalité « sanction disciplinaire ».

ARTICLE 11

DÉPARTAGE EN CAS D'ÉGALITÉ

Le classement est déterminé par les critères suivants dans l'ordre décroissants :

- 1/ plus grand nombre de points ;
- 2/ plus grand nombre de premiers prix ;
- 3/ plus grand nombre de deuxième prix ;
- 4/ plus grand nombre de troisièmes et quatrièmes prix (non dissociés)
- 5/ plus grand nombre de revanches
- 6/ plus grand nombre de fois vainqueur de deux hommes
- 7/ plus grand nombre de fois vainqueur d'un homme
- 8/ plus grand nombre de tournois du Championnat de Ligue disputés
- 9/ plus petit nombre d'absences donnant lieu à pénalité
- 10/ joueur inscrit dans une catégorie inférieure à l'issue de la saison précédente
- 11/ joueur le moins bien classé à l'issue de la saison précédente
- 12/ le joueur le plus jeune

En cas d'égalité sur l'ensemble de ces critères, les joueurs seront déclarés ex æquo.

ARTICLE 12

CLÔTURE DU CHAMPIONNAT DE LIGUE

Le classement est définitivement arrêté après le Championnat de France ou, le cas échéant, après une réunion de la Commission de Discipline qui se tiendrait postérieurement à celui-ci. Cette dernière règle vise à permettre la prise en compte des éventuels points de pénalité « sanctions disciplinaires ».

PARTIE IV : CLASSEMENTS DES SOCIÉTÉS

ARTICLE 13

LES COMPÉTITIONS DES SOCIÉTÉS

Il existe une compétition « toutes catégories » des Sociétés du département de l'Hérault, ainsi qu'une compétition par catégorie (Lourds, Moyens, Seniors et Juniors).

ARTICLE 14

CLASSEMENT TOUTES CATÉGORIES DES SOCIÉTÉS (PRIX DU CONSEIL GÉNÉRAL)

Pour chaque Société, sont additionnés tous les points obtenus par ses sociétaires dans les différents Championnats de Ligue ainsi que les points bonus « organisation de Critérium ». De ce total, il faut soustraire les points de pénalité « absence du joueur » des catégories Lourds-Moyens et Seniors ainsi que les points de pénalité « absence du jury ».

Le classement est déterminé par les critères suivants dans l'ordre décroissant :

- 1/ plus grand nombre de points
- 2/ plus petit nombre de points de pénalité « absence joueur » et « absence jury » (non dissociés)
- 3/ plus grand nombre de premiers prix
- 4/ plus grand nombre de deuxième prix
- 5/ plus grand nombre de troisièmes et quatrièmes prix (non dissociés)
- 6/ plus grand nombre de revanches
- 7/ plus grand nombre de fois vainqueur de deux hommes
- 8/ plus grand nombre de fois vainqueur d'un homme

En cas d'égalité sur l'ensemble de ces critères, les sociétés seront déclarées ex æquo.

Dans le cadre de la convention entre, la **Ligue de Joutes Languedociennes**, le **Conseil Régional du Languedoc-Roussillon** et le **Conseil Général de l'Hérault**, une banderole sera remise à chaque Société de Joutes à l'occasion de ses trois tournois.

Les Sociétés de Joutes ont obligation de positionner celle-ci, à la vue du public, dans le cadre où se déroulent les compétitions.

Une fois les compétitions terminées, les Sociétés de Joutes s'engagent, à retourner la banderole, dans l'état initial du prêt. Les Sociétés de Joutes qui, pour de multiples raisons, (dégradations, perte etc..), ne répondraient pas à cette exigence, seront pénalisées financièrement, à hauteur du coût de la banderole.

ARTICLE 15

CLASSEMENT DES SOCIÉTÉS PAR CATÉGORIE << GRAND PRIX DE LA LIGUE >>

Un classement par société est établi pour les catégories suivantes : *Lourds *Moyens * Seniors *Juniors

Catégories Lourds-Moyens et Seniors :

Pour chaque société, sont additionnés tous les points obtenus dans la catégorie par ses sociétaires auxquels il faut soustraire les points de pénalités « absence du jouteur » de la catégorie concernée.

Le classement est déterminé par les critères suivants dans l'ordre décroissants :

- 1/ plus grand nombre de points
- 2/ plus petit nombre de pénalité « absence jouteur »
- 3/ plus grand nombre de premiers prix
- 4/ plus grand nombre de deuxième prix
- 5/ plus grand nombre de troisièmes et quatrièmes prix (non dissociés)
- 6/ plus grand nombre de revanches
- 7/ plus grand nombre de fois vainqueur de deux hommes
- 8/ plus grand nombre de fois vainqueur d'un homme

En cas d'égalité sur l'ensemble de ces critères, les sociétés seront ex aequo.

Catégorie Juniors :

Pour chaque société, sont additionnés tous les points obtenus dans la catégorie par ses sociétaires.

Le classement est déterminé par les critères suivants dans l'ordre décroissant :

- 1/ plus grand nombre de points
- 2/ plus grand nombre de premiers prix
- 3/ plus grand nombre de deuxième prix
- 4/ plus grand nombre de troisièmes et quatrièmes prix (non dissociés)
- 5/ plus grand nombre de revanches
- 6/ plus grand nombre de fois vainqueur d'un homme
- 7/ En cas d'égalité sur l'ensemble de ces critères, les sociétés seront déclarées ex aequo.

PARTIE V :

ÉTABLISSEMENT DE LA LISTE DES JOUEURS QUALIFIÉS POUR LA COUPE DE FRANCE

ARTICLE 16

CONDITIONS DE QUALIFICATION

Pour la Coupe de France Lourds :

- 1/ les joueurs qui, **lors de la saison précédente**, ont au moins une fois jeté deux hommes dans un tournoi Lourds-Moyens comptant pour le championnat de Ligue.
- 2/ les trois premiers joueurs des classements juniors, seniors ou moyens de la saison précédente s'ils jouent dans la catégorie Lourds.

Pour la Coupe de France Moyens :

- 1/** les joueurs de la catégorie Moyens qui, lors de **la saison précédente**, ont marqué au moins deux points dans un tournoi Lourds-Moyens comptant pour le championnat de Ligue.
- 2/** les trois premiers joueurs des classements juniors ou seniors de la saison précédente s'ils jouent dans la catégorie Moyens.
- 3/** le Bureau de la Ligue se donne la possibilité de « repêchage »

Pour la Coupe de France Seniors :

- 1/** les joueurs de la catégorie Seniors qui, lors de **la saison précédente**, se sont au moins une fois qualifiés pour les revanches dans un tournoi de la catégorie.
- 2/** les trois premiers joueurs du classement juniors de la saison précédente s'ils jouent dans la catégorie Seniors.

Pour la Coupe de France Juniors :

- 1/** les joueurs de la catégorie Juniors qui, lors de **la saison précédente**, se sont au moins une fois qualifiés pour les revanches dans un tournoi de la catégorie.
- 2/** les trois premiers joueurs du classement cadets de la saison précédente s'ils jouent dans la catégorie Juniors.

Le Bureau de la Ligue, peut permettre à la Société organisatrice de proposer un certain nombre de ses joueurs non qualifiés, pour participer à ces tournois, dans les quatre catégories concernées.

ARTICLE 17

RÔLE DE LA COMMISSION ATTRIBUTION DES POINTS ET CLASSEMENTS

La Commission « Attribution des Points et Classements » établira pour chaque catégorie la liste des joueurs pouvant participer à la coupe de France et la transmettra au Bureau de la Ligue qui gèrera seul l'organisation des tirages de cette compétition.

PARTIE VI

ÉTABLISSEMENT DU CLASSEMENT DES JOUEURS QUALIFIES POUR LE CHAMPIONNAT DE FRANCE

ARTICLE 18

CONDITIONS DE QUALIFICATION

Pour la Catégorie Lourds :

Les joueurs qui, lors de la saison, ont obtenu un des quatre premiers prix (y compris pour les ex-æquo), lors d'un tournoi comptant pour le Championnat de Ligue.

Pour la Catégorie Moyens :

Les douze meilleurs joueurs de la Catégorie Moyens. Ce nombre pourra être plus élevé par décision du bureau de la ligue.

Pour les Catégories Seniors et Juniors :

Les joueurs qui, lors de la saison ont obtenu un des deux premiers prix (y compris pour les ex-æquo), lors d'un tournoi comptant pour le Championnat de Ligue.

ARTICLE 19

ÉTABLISSEMENT DU CLASSEMENT DES JOUEURS QUALIFIÉS

Le classement en vue du Championnat de France est établi à partir du classement du Championnat de Ligue obtenu après le déroulement du dernier tournoi qualificatif ou, le cas échéant, après une réunion de la Commission de Discipline qui se tiendrait postérieurement à celui-ci.

Cette dernière règle vise à permettre la prise en compte des éventuels points de pénalité « sanction disciplinaire ».

En cas d'égalité entre deux ou plusieurs joueurs, ceux-ci seront classés du plus jeune au plus vieux, après avoir épuisé les critères selon l'article 11. Les rangs respectifs ainsi attribués aux différents joueurs n'ont aucune incidence sur le classement du Championnat de Ligue.

ARTICLE 20

RÔLE DE LA COMMISSION ATTRIBUTION DES POINTS ET CLASSEMENTS

La commission « Attribution des Points et Classements » transmettra au Bureau de la Ligue le classement par catégorie des joueurs qualifiés pour le Championnat de France afin qu'il gère l'organisation de cette compétition.

PARTIE VII

Cas Particuliers

ARTICLE 21

BLESSURES AU COURS DU TOURNOI

Tout cas d'absence en raison d'une blessure survenant le jour du tournoi sera examiné par le Bureau de la Ligue afin de déterminer si elle doit exempter le joueur d'une éventuelle sanction pour absence.

La décision sera transmise à la Commission « Attribution des Points et Classements ».

3 / COMMISSION

DES ARBITRES ET DE L'ARBITRAGE

Cette commission a pour rôle de gérer le corps des arbitres, dénommé « Jury » dans la pratique des joutes languedociennes.

Elle est aussi chargée de leur formation et du comportement impartial de ceux-ci.

Elle n'a pas la possibilité d'inverser ou d'annuler les décisions du jury, mais peut, pendant ou à l'issue des tournois, faire toutes les remarques souhaitables dans les cas où, celles-ci, lui semble être un manquement dans l'application du règlement. Ces remarques si elles ont lieu durant le déroulement du tournoi devront être justifiées par la lecture, si le ou les jurys le demandent, de l'article qui n'aurait pas été respecté. Elles ne doivent pas, autant que peut se faire, perturber le bon déroulement du tournoi. Elle doit faire respecter, en début de saison, l'envoi à la FFJSN, par l'intermédiaire de la LIGUE, du nom de trois arbitres désignés par chaque Société participant au championnat.

4 / COMMISSION

DES ÉCOLES DE JOUTES

Elle a la responsabilité d'organiser et de mettre en place toutes les activités, règlements et compétitions qui concernent l'apprentissage et la pratique des jeunes jouteurs jusqu'à leur arrivée dans la catégorie JUNIORS.

Etant donné les prérogatives larges et diverses ainsi que les marges de manœuvre et d'autonomie données à cette Commission toutes les actions, qu'elles soient organisationnelles ou réglementaires doivent être validées par le Bureau de la LIGUE, en tant que représentant élu, de l'ensemble des Sociétés de la LIGUE.

En cas de désaccord entre la Commission et la Bureau de la LIGUE (sur des questions réglementaires ou des questions d'organisations), après avoir exploré toutes les possibilités d'entente, seule l'Assemblée Générale ou une Assemblée Générale extraordinaire sera en droit d'arbitrer et de concilier les points de vue différents.

5 / COMMISSION

JOUEUR & ETHIQUE DES JOUTES

Au même titre que tout(e) licencié(e), mais sous une forme plus organisée, elle a pour but, de réfléchir et de proposer toutes modifications réglementaires ou de comportements qui pourraient améliorer la pratique de notre sport et de notre tradition.

Les propositions de cette commission, (après des débats internes à celle-ci, auxquels tout(e)s les licencié(e)s peuvent participer), sont proposées à l'Assemblée Générale ou à l'Assemblée Générale Extraordinaire convoquée en bonne et due forme.

Elle se doit aussi être attentive à tout laisser-aller ou toutes dérives, qui pourraient se produire dans la pratique sportive ou les comportements avant, pendant, ou après celle-ci. Elle peut aussi créer le débat, si nécessaire, autour des thèmes qui posent problèmes, afin de trouver les solutions qui seront communes et partagées par toutes les sociétés et leurs licenciés.

6 / COMMISSION

RAME TRADITIONNELLE

Elle a la responsabilité de représenter la LIGUE JOUTES LANGUEDOCIENNES - RAME TRADITIONNELLE dans toutes les instances inter-ligues, qui gèrent les activités, la réglementation et les compétitions qui concernent la pratique de la Rame Traditionnelle. Etant donné les prérogatives larges et diverses, ainsi que les marges de manœuvre et d'autonomie données à cette Commission, elle doit informer le Bureau de la LIGUE, en tant que représentant élu, de l'ensemble des Sociétés qui la composent, de toutes actions, qu'elles soient organisationnelles ou réglementaires, qui modifieraient la pratique de la Rame Traditionnelle.

En cas de désaccord entre la Commission et la Bureau de la LIGUE (sur des questions réglementaires ou des questions d'organisations), après avoir exploré toutes les possibilités d'entente, seules les Instances Fédérales seront en droit d'arbitrer et de concilier les points de vue différents.

ANNEXE 1 - SIÈGES CONSEIL DE DISCIPLINE (4 années de mandat)

CONSITUTION MEMBRES DU CONSEIL DE DISCIPLINE

2025 - 2028

2025	
A.	JLS
B.	LAS
C.	PA
D.	NLM
E.	LRV
F.	BUREAU LIGUE PRÉSIDENT
G.	CONSEIL DISCIPLINE

2026	
A.	AJS
B.	EJMS
C.	SNJA
D.	SJB
E.	SJF
F.	BUREAU LIGUE PRÉSIDENT
G.	CONSEIL DISCIPLINE

2027	
A.	PO
B.	APSM
C.	LOM
D.	JLSM
E.	EJP
F.	BUREAU LIGUE PRÉSIDENT
G.	CONSEIL DISCIPLINE

2028	
A.	AJPC
B.	LSS
C.	EJA
D.	JLG
E.	LSP
F.	BUREAU LIGUE PRÉSIDENT
G.	CONSEIL DISCIPLINE



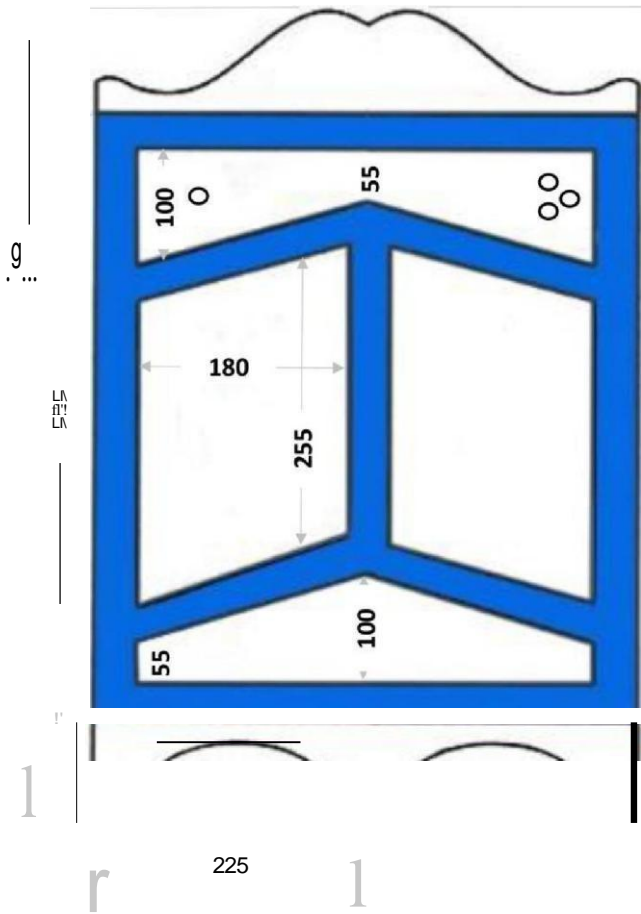
ANNEXE 2 - TOUR DE RÔLE

REMPLOCANTS SUPPLÉMENTAIRES

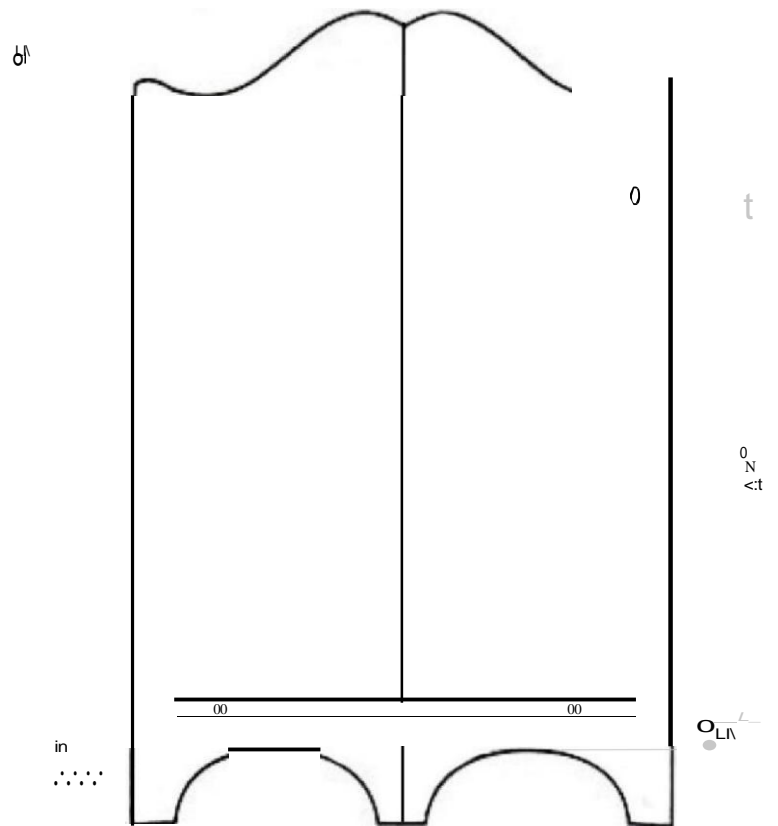
	2025	2026	2027	2028	2029	2030
1	LAS	JLSM	SJF	LOM	SJB	NLM
2	JLSM	SJF	LOM	SJB	NLM	PA
3	SJF	LOM	SJB	NLM	PA	SNJA
4	LOM	SJB	NLM	PA	SNJA	JLS
5	SJB	NLM	PA	SNJA	JLS	LSS
6	NLM	PA	SNJA	JLS	LSS	LRV
7	PA	SNJA	JLS	LSS	LRV	LSP
8	SNJA	JLS	LSS	LRV	LSP	AJS
9	JLS	LSS	LRV	LSP	AJS	JLG
10	LSS	LRV	LSP	AJS	JLG	APSM
11	LRV	LSP	AJS	JLG	APSM	AJPC
12	LSP	AJS	JLG	APSM	AJPC	PO
13	AJS	JLG	APSM	AJPC	PO	LAS
14	JLG	APSM	AJPC	PO	LAS	JLSM
15	APSM	AJPC	PO	LAS	JLSM	SJF
16	AJPC	PO	LAS	JLSM	SJF	LOM
17	PO	LAS	JLSM	SJF	LOM	SJB

DIMENSIONS POUR LES CATEGORIES : JUNIORS, SENIORS, MOYENS/LOURDS

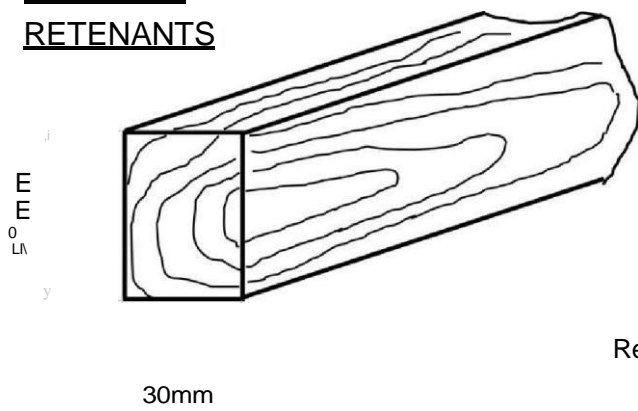
DEVANT



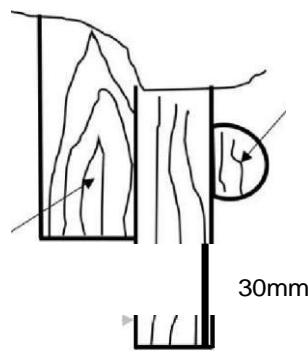
DERRIERE



SECTIONS
RETENANTS



epaisseur plats



Poignee

[Vue de cote]

Retenant

Essence bois : Bois du Nord Rouge



Mise à jour

MAI 2026

